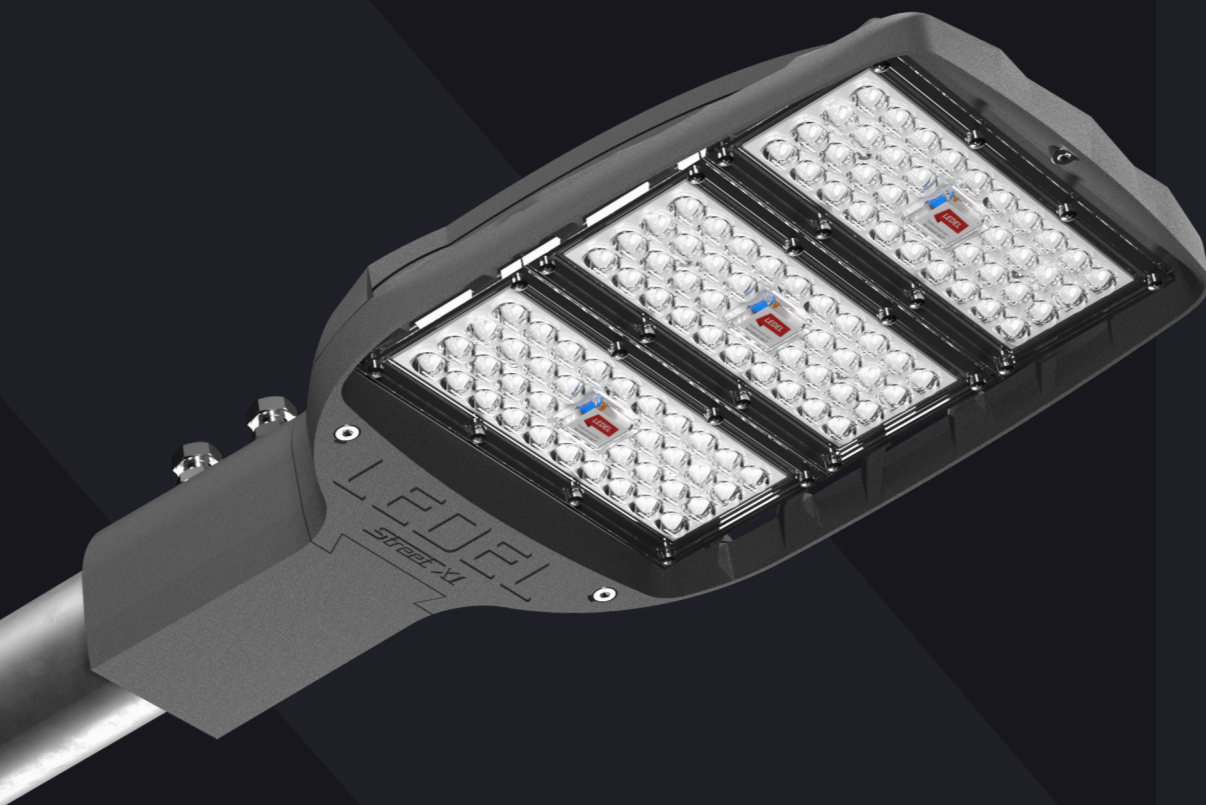


IEK

7
лет
Гарантия*

STREET X1

Улично-дорожный флагман



Сферы применения



Автомобильные
дороги



Городские
улицы



Площади
и парки



Внешнее освещение
прилегающих территорий

Основные характеристики



Мощность
27 - 120 Вт



Световой поток
4860 - 20700 лм



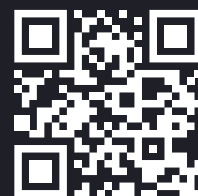
КСС
Ш8М



Степень защиты
IP66

LED

*Расширенная гарантия. Стандартная гарантия 5 лет. Подробнее в отделе продаж



ledel.ru



STREET X1

Характеристики серии

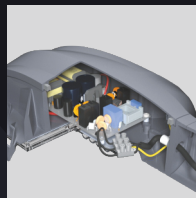
| | |
|---|---------------|
| Диапазон напряжения питания переменного тока, В | от 165 до 430 |
| Частота, Гц | 50 |
| Коэффициент мощности драйвера, λ | $\geq 0,95$ |
| Коэффициент пульсации светового потока, % | ≤ 2 |
| Температура эксплуатации, $^{\circ}\text{C}$ | от -60 до +40 |
| Вид климатического исполнения | УХЛ1, М1 |
| Индекс цветопередачи, CRI | 70 |
| Цветовая t, К | 4000, 5000 |
| Класс защиты от поражения электрическим током | I |

Технические характеристики актуальны при номинальном напряжении – 220-230В.

Особенности серии

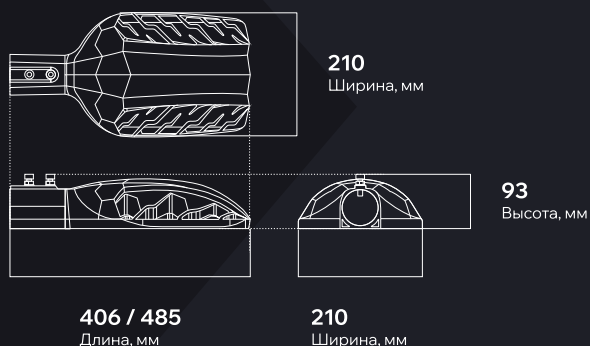


Модификации М1 для морского климата. Изменен состав сплава корпуса, а крепежные элементы производятся из нержавеющей стали



Драйвер LEDEL обеспечивает трехступенчатую систему защиты от микросекундных помех до 10 кВ, скачков напряжения до 430 В и перегрева

Вес и габариты



Вес, кг: **2,0 / 3,5**

Значения соответствуют:
• Street X1 /
• Street X1 с поворотным креплением



Российская компонентная база: драйвер собственного производства; модификации с российскими светодиодами

LEDEL

ул. Мазита Гафури, 50,
г. Казань, РФ, 420108

8 800 100 30 30
info@ledel.ru

ledel.ru

