

ВОЗМОЖНЫЕ НЕИСПРАВНОСТИ И СПОСОБЫ ИХ УСТРАНЕНИЯ

Светильник не включается (не светит)	Отсутствие питающего напряжения в электрической сети; Неисправен кабель питания светильника; Отсутствие контакта(соединений) проводов и клеммных зажимов; Неисправен LED-драйвер(блок питания) светильника;	Проверить наличие питающего напряжения в электрической сети; Проверить целостность кабеля питания; Проверить наличие контакта(соединений) проводов и клеммных зажимов; Обратитесь в сервисный центр или на завод-изготовитель;
Светильник включается (светит), но периодически мерцает	Переход LED-драйвера в аварийный режим из-за перепадов напряжения в сети; Неисправен LED-драйвер светильника;	Устранить проблемы в электрической сети; Обратитесь в сервисный центр или на завод-изготовитель;
Светильник светит тусклее, чем обычно	Частичный выход из строя светодиодного модуля светильника, LED-драйвера;	Обратитесь в сервисный центр или на завод-изготовитель;

6. СВЕДЕНИЯ ОБ УТИЛИЗАЦИИ

Выработавшие свой срок службы светодиодные светильники без аккумуляторов относятся к отходам IV класса опасности (мало опасные), аккумуляторы - к отходам III класса опасности (умеренно опасные). После окончания срока службы их необходимо сдать в специализированную организацию, имеющую лицензию на право утилизации опасных отходов или отправить на завод-изготовитель.

7. ПРАВИЛА ХРАНЕНИЯ И ТРАНСПОРТИРОВКИ

Светильник поставляется упакованным в коробку из гофрокартона.

Светильник транспортируется всеми видами крытого транспорта в соответствии с правилами, действующими на каждом используемом виде транспорта.

Условия транспортирования в части воздействия механических факторов должны соответствовать условиям по ГОСТ 23216.

Условия транспортирования в части воздействия климатических факторов должны соответствовать условиям хранения 5 по ГОСТ 15150.

Сроки транспортирования должны входить в общий срок службы светильников(не более 3 месяцев).

Условия хранения светильника в упаковке изготовителя в части воздействия климатических факторов должны соответствовать условиям хранения 2 по ГОСТ 15150 и ГОСТ 23216.

8. ГАРАНТИЙНЫЕ ОБЯЗАТЕЛЬСТВА

Изготовитель гарантирует соответствие светильника техническим характеристикам при соблюдении потребителем условий эксплуатации, транспортирования, хранения и монтажа.

Гарантийный срок светильника составляет - 5 лет (со дня даты продажи, а в случае невозможности ее установления - с даты отгрузки покупателю (производителем сроки гарантии могут быть увеличены)).

Бесплатный ремонт, замена светильника(или его частей) в случае его неисправности в течение гарантийного срока осуществляется заводом-изготовителем при условии соблюдения потребителем условий транспортирования, хранения, монтажа и эксплуатации.

К гарантийному ремонту принимаются изделия, не подвергавшиеся разборке и конструктивным изменениям, не имеющие механических повреждений, при сохранении защитных наклеек, пломб, паспорта(копия) предприятия - изготовителя и упаковки.

Ремонт изделия(или его частей) осуществляет, непосредственно, завод-изготовитель или авторизованные СЦ (сервисный центр).

Для извещения о гарантийном случае Вы можете воспользоваться любым из вариантов:

- позвонить по номеру телефона **8 800-500-09-16**(бесплатно) и в тоновом режиме нажать кнопку «4». Вы будете перенаправлены на специалиста колл-центра гарантийной службы;
- сообщить на электронный адрес **service@fereks.ru**;
- заполнить форму обратной связи на сайте **www.fereks.ru** в разделе "Гарантия и поддержка".

СВИДЕТЕЛЬСТВО О ПРИЕМКЕ

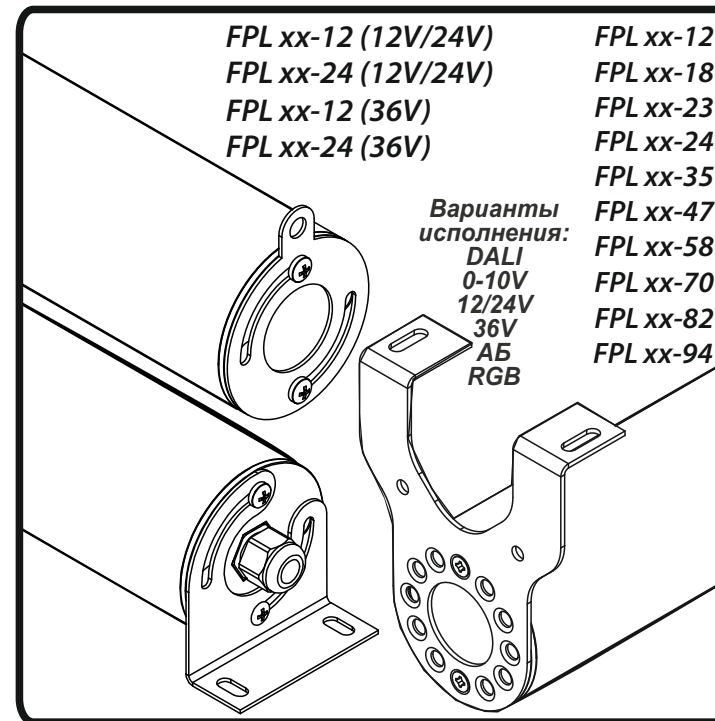


ООО «ТОРГОВЫЙ ДОМ «ФЕРЕКС»
422624, Россия,
Республика Татарстан,
с. Столбище, ул. Совхозная, 4В
+7 (843) 784 10 13, 8 800 500 09 16
www.fereks.ru, office@fereks.ru

ФЕРЕКС

светодиодные решения

ОСВЕЩЕНИЕ
ПРОМЫШЛЕННЫХ, ТОРГОВЫХ,
СКЛАДСКИХ, ОБЩЕСТВЕННЫХ
ПОМЕЩЕНИЙ



ПАСПОРТ

3461-010-68724181-2014 ПС

Светильник светодиодный серия FPL

EAC

РОССИЙСКАЯ ФЕДЕРАЦИЯ
Республика Татарстан

ТАИССР
1920-2020

РУССКИЙ

1. ОБЩИЕ СВЕДЕНИЯ И НАЗНАЧЕНИЕ

Светильник светодиодный серии FPL(далее светильник) предназначен для освещения промышленных и общественных помещений(коридоров, переходов, гаражей, крытых парковок, автомоек, лестниц, торговых и складских помещений). Произведен по ТУ 3461-010-68724181-2014, соответствует требованиям технических регламентов ТР ТС 004/2011, ТР ТС 020/2011, ТР ЕАЭС 037/2016.

2. ОСНОВНЫЕ ТЕХНИЧЕСКИЕ ХАРАКТЕРИСТИКИ

Потребляемая мощность, Вт*	12/18/23/24/35/47/58/70/82/94
Номинальное напряжение питания, В**	230AC / 230AC / 12(24)DC / 36DC
Диапазон рабочего напряжения питания, В**	176-264AC / 198-264AC / 8-26DC / 25-38DC
Частота, Гц	50
Коэффициент мощности драйвера (cos φ), не менее***	0,96 /
Класс защиты от поражения электрическим током***	I, II/III
Производитель светодиодов	Nichia; Refond
Класс светораспределения	прямой
Общий световой поток светильника, лм*:	(для всех FPL с АБ - 316лм)
FPLxx-12 (750;830;840;850) (аналогично для 12/24V и 36V)	(1546;1367;1382;1454)
FPLxx-18 (840;850)	FPLxx-23 (840;850)
FPLxx-24 (750;830;840;850) (аналогично для 12/24V и 36V)	(3274;2891;2923;3076)
FPLxx-35 (750;830;840;850)	(4915;4343;4169;4619)
FPLxx-47 (750;830;840;850;957)	(6600;5831;5893;6203;-)
FPLxx-58 (750;830;840;850)	(8145;7196;7273;7655)
FPLxx-70 (750;830;840;850)	(9831;8685;8778;9239)
FPLxx-82 (750;830;840;850)	(11151;10173;10282;10823)
FPLxx-94 (830;840;850)	(11079;11197;11786)
FPLxx-12-RGB	1454 FPL06-35-850
	4740

Цветовая температура, К	2700 - 6500
Индекс цветопередачи	CRI80
Коэффициент пульсаций светового потока, не более	1%
Температура эксплуатации, °С	от -40 до +50
Вид климатического исполнения	У1
Степень защиты от воздействия окружающей среды	IP66
Корпус светильника	поликарбонат
Материал светопроницающей оболочки	опаловый поликарбонат, 2мм
Крепление	накладное, подвесное
Габаритные размеры(ШхДхВ), мм*	70x465x75/70x825x75/ 70x1185x75/ 70x1185x75/70x1545x75/70x1545x75/70x1905x75/70x2266x75/70x2626x75/70x2986x75
Масса, не более, кг*	0,9/1,3 / 1,65/1,65 / 2,1/ 2,1/2,8 / 3,2/3,6 / 4,5
Ресурс работы светильника, не менее, ч	100 000

Аккумулятор(для модификаций с аварийным блоком(АБ)):	
Тип	3,6В; 2,0Ач; Ni-Cd / Ni-Mh
Время полного заряда аккумулятора	не менее 24ч.
Время работы в аварийном режиме	не менее 1ч.
Срок службы аварийного блока (АБ) и аккумулятора	4 года

При снижении времени работы в аварийном режиме от заявленной - аккумулятор необходимо заменить.

* - для FPL xx-12/18/23/24/35/
47/58/70/82/94

Структура обозначения светильника

Вспомогательная комплектация

FPL xx-xx-xxx

Соединитель IP67

** - для FPL xx-(12;18;23;24;35;47) /
FPL xx-(58;70;82;94) /
FPL 12V(24V) / FPL 36V

*** - FPL xx-xx-xxx /
FPL 12V(24V); FPL 36V

3. КОМПЛЕКТ ПОСТАВКИ

Светильник; Упаковка; Паспорт шт.1;1;1

4. ТРЕБОВАНИЯ ПО МОНТАЖУ И ЭКСПЛУАТАЦИИ

Монтаж и эксплуатация светильника должна производиться в соответствии с паспортом на изделие, а также «Правилами технической эксплуатации электроустановок потребителей».

Все работы по монтажу, замене, подключению светильника должны проводиться только при отключенном питающем напряжении.

При подключении проводов питания к светильнику необходимо обеспечить степень защиты соединения не ниже степени защиты светильника.

Перед вводом в эксплуатацию светильник должен быть заземлен, характеристики заземления должны соответствовать ГОСТ 12.1.030.

Проектной позицией (нормальным рабочим положением) светильника является положение, при котором его световой поток обращен в нижнюю полусферу.

При эксплуатации светильника его положение должно быть отрегулировано таким образом, чтобы глаз наблюдателя был максимально защищен от слепящего воздействия.

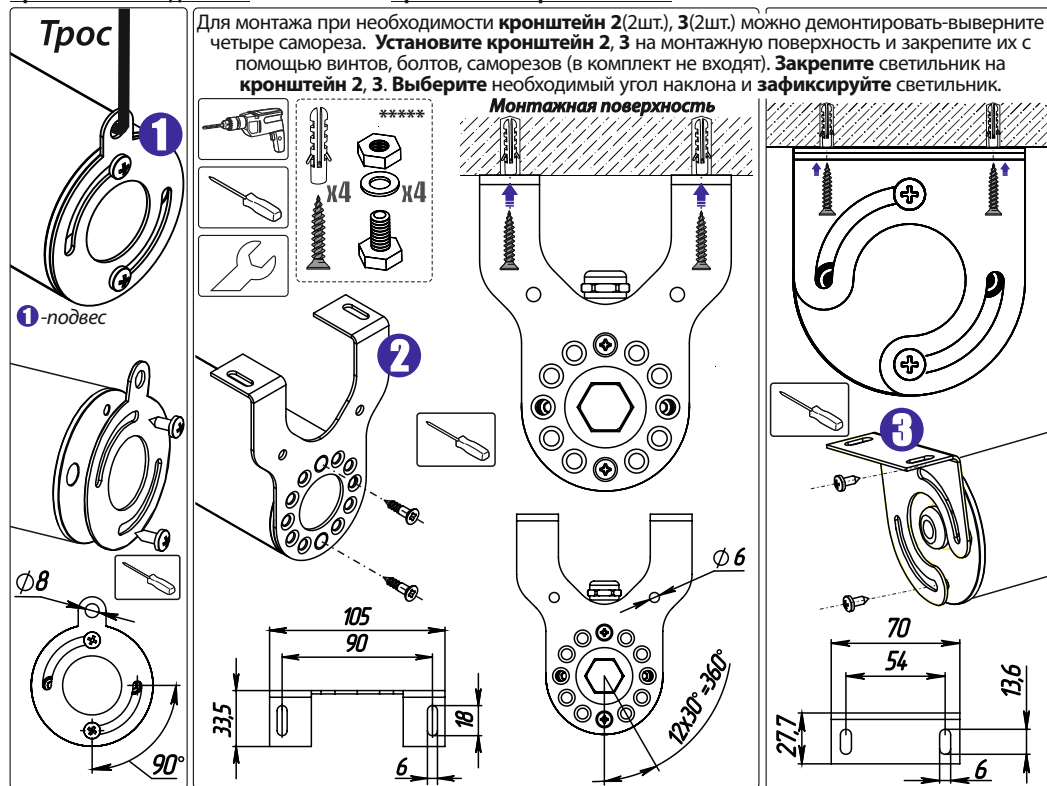
Эксплуатация светильника с поврежденной светопроницающей оболочкой не допускается. Не допускается эксплуатация светильника с поврежденной изоляцией проводов.

Нормы качества электроэнергии должны соответствовать требованиям ГОСТ 32144-2013.

5. ИНСТРУКЦИЯ ПО МОНТАЖУ И ПОДКЛЮЧЕНИЮ

Крепление на подвес****

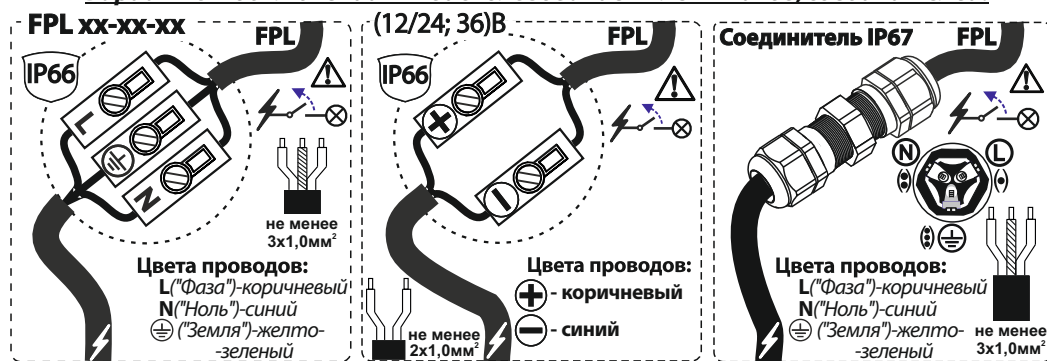
Крепление на кронштейн****



**** - не для всех модификаций

***** - в зависимости от материала монтажной поверхности (в комплект не входит).

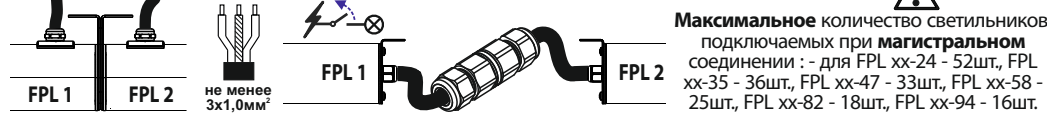
Варианты подключений FPL с использованием клеммников, соединителей.



В модификациях с классом защиты II - PE ("Земля") отсутствует. Клеммники в комплект не входят.
В модификациях с дополнительным выводом(DALI, 0(1)-10V, АБ и т.д.) соответствующий провод светильника имеет этикетку с цветовой маркировкой сигналов управления и его подключение необходимо производить согласно информации на ней.

При магистральном (последовательном) подключении группы светильников необходимо произвести монтаж светильников вышеуказанным способом и подключить светильники между собой(см.ниже).

Вывод первого светильника подключите к питающей сети, а вывод конечного светильника необходимо изолировать, герметично загнув его.



Максимальное количество светильников, подключаемых при магистральном соединении: - для FPL xx-24 - 52шт., FPL xx-35 - 36шт., FPL xx-47 - 33шт., FPL xx-58 - 25шт., FPL xx-82 - 18шт., FPL xx-94 - 16шт.

Выделенные значения - на светодиодах Refond, остальные - Nichia