

ФЕРЕКС

светодиодные решения

«ФЕРЕКС» - это динамично развивающийся российский бренд на рынке светотехники. Сфера деятельности компании - проектирование, разработка и производство качественных, энергоэффективных, современных и доступных светодиодных светильников.

Слоган «ФЕРЕКС» - хороший свет доступен каждому - отражает основу позиционирования бренда: стабильно высокое качество продукции при доступном уровне цен.

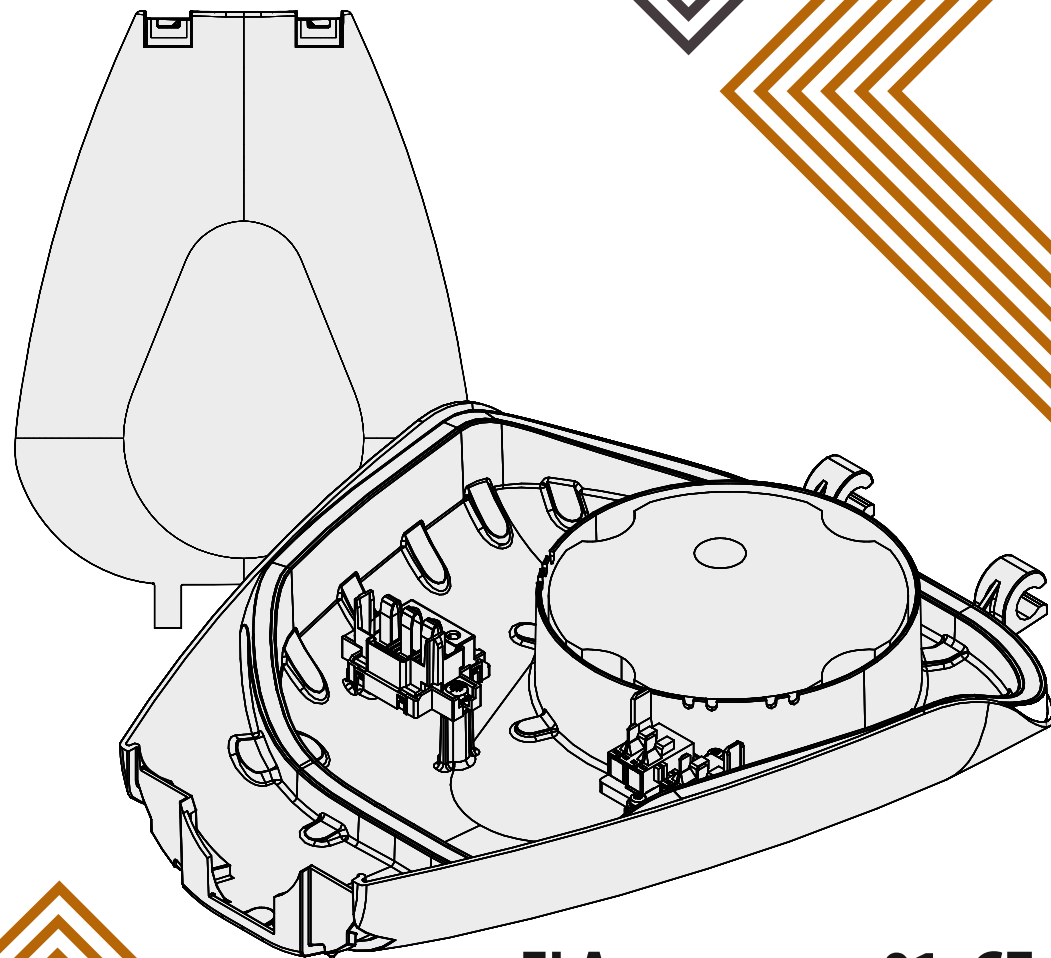
Все изображения, техническая информация и текстовый материал является собственностью компании «Ферекс». Перепечатка и воспроизведение этого документа или его частей в любой форме без письменного согласия и разрешения компании «Ферекс» запрещены. По всем вопросам обращайтесь по адресу:
422624, РТ, Лаишевский р-н, с. Столбище, ул. Совхозная, д.4В
Тел. +7 (843) 784-10-13, 8 (800) 500-09-16 (звонок бесплатный)
www.fereks.ru, e-mail: office@fereks.ru

ООО «ТОРГОВЫЙ ДОМ «ФЕРЕКС»
422624, Россия, Республика Татарстан, с. Столбище, ул. Совхозная, 4В
+7 (843) 784 10 13, 8 800 500 09 16
www.fereks.ru, office@fereks.ru

ФЕРЕКС

светодиодные решения

Российская Федерация
422624, РТ, Лаишевский р-н,
с. Столбище, ул. Совхозная, д.4В.
Тел. +7 (843) 784-10-13, 8 (800) 500-09-16
e-mail: office@fereks.ru



FLA_крышка_01_СБ
(2000000048291)



Паспорт

1. ОБЩИЕ СВЕДЕНИЯ ОБ ИЗДЕЛИИ

FLA_крышка_01_СБ (далее - изделие) представляет собой съемный технический узел, предназначенный для коммутации электрических соединений светодиодных светильников серии FLA (не для всех модификаций) производства ООО «ТД «Ферекс».

Изделие легко и просто демонтируется для замены при выходе из строя электрических компонентов светильника - в частности, драйвера (источника питания). Для замены, предварительно, необходимо заказать и приобрести изделие у производителя.

Производитель оставляет за собой право вносить изменения в конструкцию отдельных узлов и деталей, не ухудшающих качество изделия, функциональных характеристик, без предварительного уведомления потребителя.

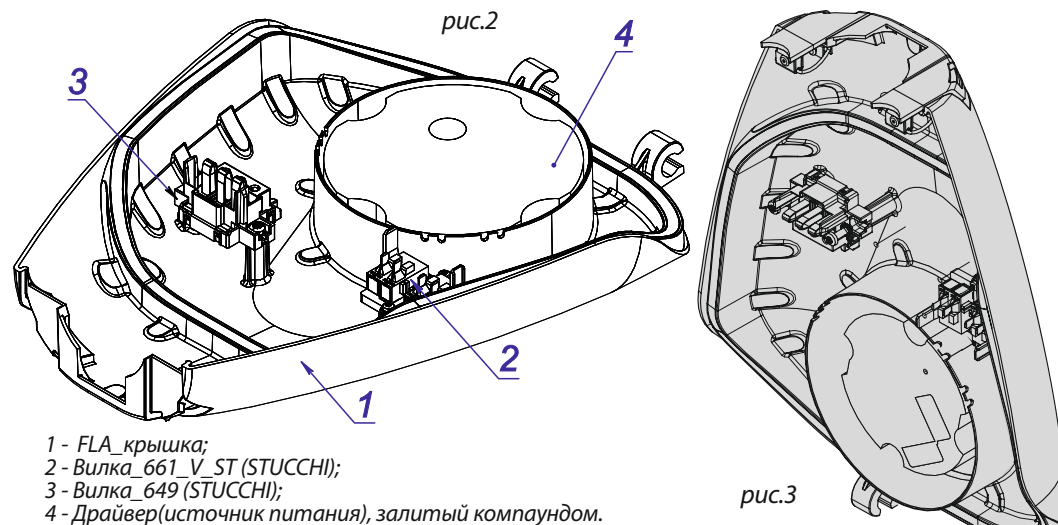
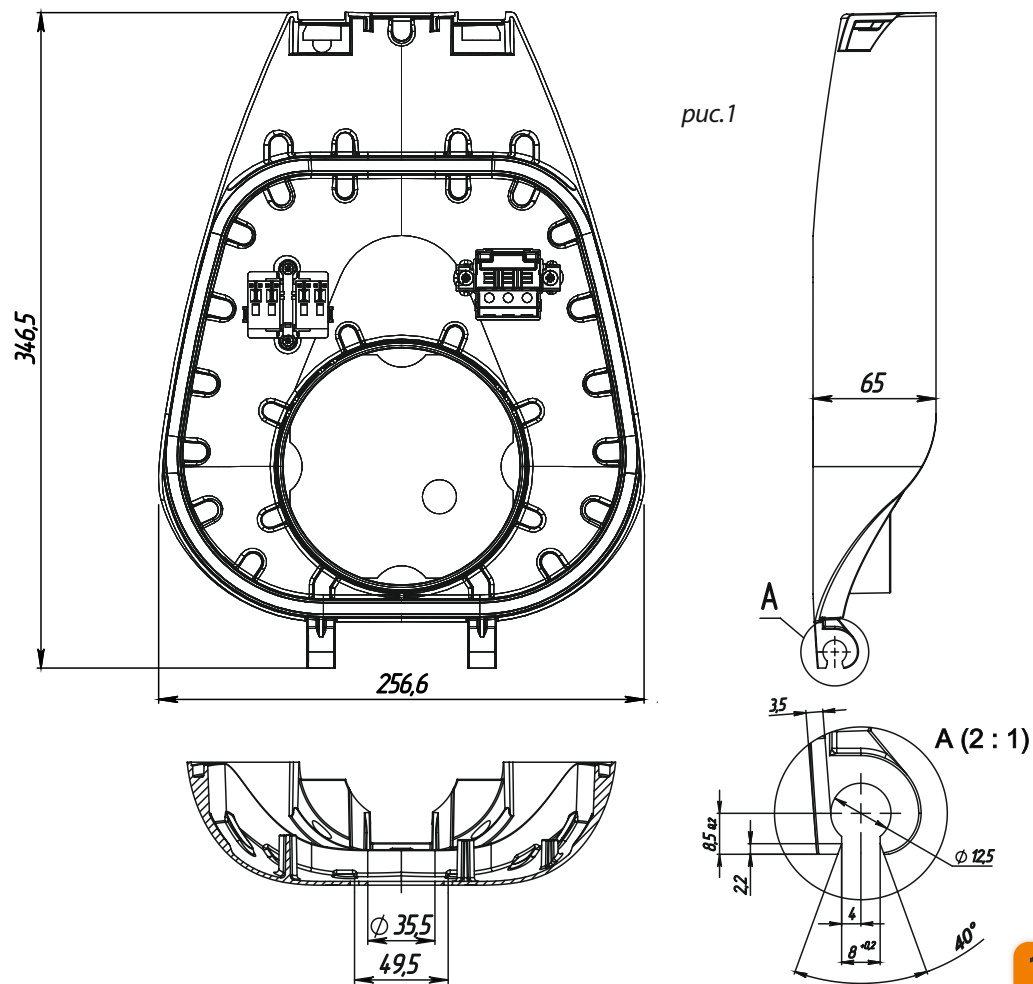
2. ОСНОВНЫЕ ТЕХНИЧЕСКИЕ ХАРАКТЕРИСТИКИ

Габаритные размеры: см. рис.1

Материал – сплав алюминия АК12

Покрытие - краска полимерно-порошковая полиэфирная

Масса: 2,0 кг.



- 1 - FLA_крышка;
- 2 - Вилка_661_V_ST (STUCCHI);
- 3 - Вилка_649 (STUCCHI);
- 4 - Драйвер (источник питания), залитый компаундом.

3. ДЕМОНТАЖ И ЗАМЕНА

Для демонтажа и замены изделия - FLA_крышка_01_СБ (рис.3):

а) Отожмите фиксаторы 1 светильника;

б) Поднимите и снимите изделие - FLA_крышка_01_СБ, используя зацепы 2;

в) Установите новое изделие - FLA_крышка_01_СБ аналогично в обратной последовательности.

ВНИМАНИЕ! Работы по замене и подключению светильника и его компонентов проводите **ТОЛЬКО ПРИ ОТКЛЮЧЕННОМ ЭЛЕКТРОПИТАНИИ СЕТИ!**

4. КОМПЛЕКТ ПОСТАВКИ

FLA_крышка_01_СБ в сборе.

Паспорт.

5. ХРАНЕНИЕ, ТРАНСПОРТИРОВКА

Изделие до введения в эксплуатацию должно храниться при температуре окружающего воздуха от 5 до 40°C и относительной влажности не более 80 % при температуре (25±10)°C.

Изделие может транспортироваться всеми видами транспорта в соответствии с «Правилами перевозки грузов», действующими на каждом виде транспорта.

При транспортировке не допускается: воздействие прямых атмосферных осадков (дождь, снег).

6. СВИДЕТЕЛЬСТВО О ПРИЕМКЕ

Дата выпуска «___» _____ 202_г.

Отметка ОТК _____ (подпись)

