

# ПАСПОРТ

## СВЕТИЛЬНИК СВЕТОДИОДНЫЙ Wheel



### 1 Основные сведения об изделии

1.1 Светодиодный светильник серии Wheel (далее – Светильник) предназначен для общего освещения промышленных, производственных, складских помещений, ангаров, спортивных объектов, а также наружной подсветки зданий и сооружений.

1.2 Светильник соответствует требованиям ТР ТС 004/2011, ТР ТС 020/2011, ТР ЕАЭС 037/2016.

### 2 Технические данные

2.1 Основные технические характеристики представлены в Таблице 1 (измерения произведены при номинальном напряжении питания 230В). Измерения светотехнических характеристик произведены на гониофотометре по методам испытаний ГОСТ 34819-2021.

Таблица 1

Наименование светильника	Wheel		
Потребляемая мощность, Вт*	205		
Номинальное напряжение питания (AC) <sup>1</sup> , В	230		
Диапазон рабочего напряжения питания переменного тока (AC) <sup>2</sup> , В	120 - 305		
Частота, Гц	50		
Напряжение питания постоянного тока, В	169 - 430		
Коэффициент мощности драйвера, λ	≥0,95		
Коэффициент пульсации светового потока, %	не более 2		
Общий световой поток светильника, лм <sup>3,*</sup>	29540	31029	33599
Тип КСС (кривая силы света)	Г60		Д
Тип рассеивателя	каленное стекло	мультилинза	прозрачный
Цветовая температура, К*	4000, 5000		
Индекс цветопередачи	70		
Температура эксплуатации, °С	от - 40 до +50		
Вид климатического исполнения	У2		
Класс защиты от поражения электрическим током	I		
Степень защиты от воздействия окружающей среды	IP 65		
Стойкость к микросекундным импульсам большой энергии	4 кВ (L-N), 4 кВ (L-PE, N-PE)		
Габаритные размеры, В×Д×Ш, мм	161(366) <sup>4</sup> ×350×350		
Масса, кг	5,5 (6,5) <sup>4</sup>	4,0 (5,0) <sup>4</sup>	4,0 (5,0) <sup>4</sup>

<sup>1</sup> В наименовании светильника допускается обозначение 220В. Данные в паспорте считать приоритетными.

<sup>2</sup> Включение светильника осуществлять при номинальном напряжении питания с отклонением не более ±10%.

<sup>3</sup> Световой поток указан для исполнения с цветовой температурой 5000К CRI70. Уточненные значения светового потока светильника указаны в ies-файлах.

<sup>4</sup> с кронштейном

\* Характеристики могут изменяться в пределах ±10%.

2.2 Производитель имеет право без предварительного уведомления покупателя вносить изменения, не влияющие на безопасность, в конструкцию, комплектацию или технологию изготовления светильника с целью улучшения его технических характеристик.

2.3 Общий вид и габаритные размеры светильника показаны на рисунке 1,2.

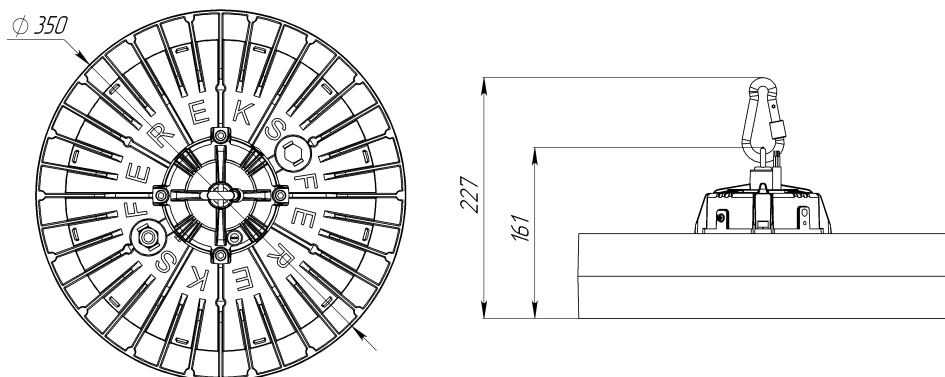


Рисунок 1. Светильник Wheel с подвесным креплением

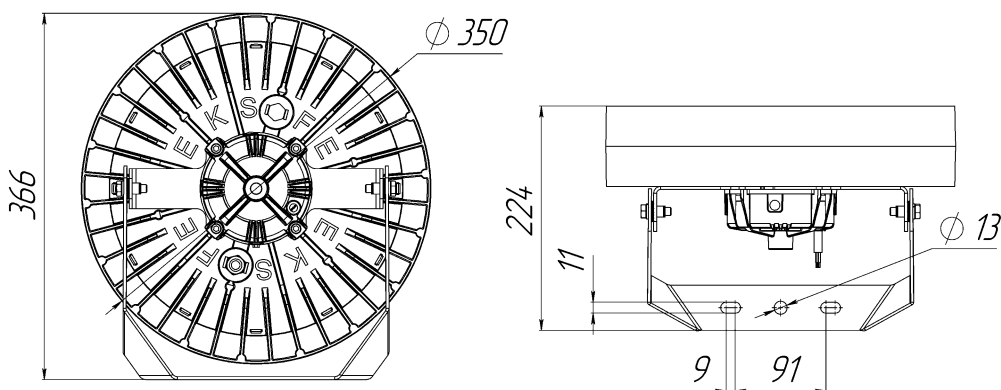


Рисунок 2. Светильник Wheel с кронштейном

### 3 Правила и условия безопасной эксплуатации

3.1 Монтаж и эксплуатация светильника должна производиться в соответствии с паспортом на изделие, а также «Правилами технической эксплуатации электроустановок потребителей»

3.2 Светильник необходимо эксплуатировать при соблюдении коэффициентов эксплуатации для естественного и искусственного освещения, указанных в таблице 4.3 СП 52.13330.2016.

3.3 При подключении проводов питания к светильнику необходимо обеспечить степень защиты соединения не ниже степени защиты светильника.

**ЗАПРЕЩАЕТСЯ:**

- 1) ЭКСПЛУАТАЦИЯ БЕЗ ЗАЗЕМЛЕНИЯ;
- 2) ЭКСПЛУАТАЦИЯ С ПОВРЕЖДЁННОЙ ИЗОЛЯЦИЕЙ ПРОВОДОВ И МЕСТ ЭЛЕКТРИЧЕСКИХ СОЕДИНЕНИЙ;
- 3) ПРИМЕНЕНИЕ ДИММИРУЮЩИХ УСТРОЙСТВ, ПРЕДВАРИТЕЛЬНО НЕ СОГЛАСОВАННЫХ С ПРОИЗВОДИТЕЛЕМ, В СВЯЗИ С ВОЗМОЖНОЙ НЕСТАБИЛЬНОСТЬЮ В РАБОТЕ СВЕТИЛЬНИКА.
- 4) МОНТАЖ И ТЕХНИЧЕСКОЕ ОБСЛУЖИВАНИЕ СВЕТИЛЬНИКОВ, НАХОДЯЩИХСЯ ПОД НАПРЯЖЕНИЕМ;
- 5) ЭКСПЛУАТАЦИЯ СВЕТИЛЬНИКОВ НА РАССТОЯНИИ МЕНЕЕ 1 МЕТРА ОТ СВЕТОИЗЛУЧАЮЩЕЙ ЧАСТИ ДО ОСВЕЩАЕМОЙ ПОВЕРХНОСТИ (не распространяется на светильники архитектурного освещения).
- 6) ВНЕСЕНИЕ ИЗМЕНЕНИЙ И МЕХАНИЧЕСКИХ ДОРАБОТОК В КОНСТРУКТИВ СВЕТИЛЬНИКОВ, А ИМЕННО УСТАНОВКА НА СВЕТИЛЬНИКИ ВСЕВОЗМОЖНЫХ РАСПРЕДЕЛИТЕЛЬНЫХ БОКСОВ И ЭЛЕМЕНТОВ, КАБЕЛЬНЫХ КАНАЛОВ И ЛОТКОВ, НЕШТАТНЫХ КРЕПЛЕНИЙ И ОСНАСТКИ, КАБЕЛЕЙ И УСТРОЙСТВ

УПРАВЛЕНИЯ, НЕ ПРЕДУСМОТРЕННЫХ ПРОИЗВОДИТЕЛЕМ.

7) ПОДКЛЮЧЕНИЕ ПРОВОДА ПИТАНИЯ ПЛОСКОГО СЕЧЕНИЯ ПРИ НАЛИЧИИ НА СВЕТИЛЬНИКЕ ГЕРМЕТИЧНОГО КОННЕКТОРА, ПРЕДНАЗНАЧЕННОГО ДЛЯ ПОДКЛЮЧЕНИЯ КАБЕЛЯ КРУГЛОГО СЕЧЕНИЯ.

8) ЭКСПЛУАТАЦИЯ В УСЛОВИЯХ НАРУШЕНИЯ ПАРАМЕТРОВ КЛИМАТИЧЕСКОГО ИСПОЛНЕНИЯ, УКАЗАННЫХ В ТАБЛИЦЕ 1.

#### 4 Монтаж и подключение

4.1 Закрепить сетевой провод на светильнике с помощью фиксатора кабеля.

4.2 Подсоединить сетевые провода согласно схеме, на рисунок 3.

4.3 Подключение производить в соответствии с маркировкой, указанной на сетевом проводе, и при обеспечении герметичности монтируемого входного провода.

4.4 Убрать защитные пленки при наличии.

Светильник готов к эксплуатации.

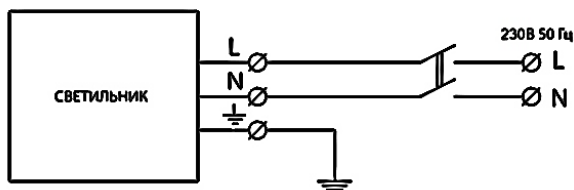


Рисунок 3. Схема подключения светильника

4.5 Возможные неисправности и способы их устранения представлены в таблице 2.

Таблица 2

Характер неисправности	Вероятная причина	Метод устранения
Светильник не включается	Плохой контакт соединения проводов	Обеспечить хороший контакт
	Неверное подключение проводов	Проверить правильность соединения.
	Отсутствие напряжения в сети	Проверить питающую сеть и обеспечить номинальное напряжение
Горяч не все светодиоды	Неисправность светильника	Обратиться к поставщику
Внимание! Все работы производить при обесточенной электросети		

#### 5 Транспортирование, хранение и утилизация

5.1 В упаковке производителя при температуре от -40 °С до +50°С и относительной влажности воздуха до 98% (при +25 °С) при условии защиты от механических повреждений и непосредственного воздействия атмосферных осадков и агрессивных сред.

5.2 При перевозке и осуществлении погрузочно-разгрузочных работ необходимо следовать требованиям манипуляционных знаков, нанесенных на упаковку.

5.3 Выработавший свой срок службы светильник относится к отходам IV класса опасности (малоопасные). После окончания срока службы светильника его необходимо сдать в специализированную организацию, имеющую лицензию на осуществление деятельности по утилизации опасных отходов.

#### 6 Гарантийные обязательства

6.1 Срок службы светильников составляет 100 000 часов при условии соблюдения требований действующей эксплуатационной документации, обязательного технического освидетельствования и обслуживания каждые 5 лет в условиях службы сервиса производителя и/или сертифицированных сервисных центров производителя.

6.2 Гарантийный срок эксплуатации светильника составляет 60 месяцев с даты поставки или покупки светильника, но не более 64 месяцев с даты его производства.

6.3 Производитель (поставщик) обязуется безвозмездно отремонтировать или заменить светильник, вышедший из строя не по вине покупателя, при соблюдении им условий хранения, транспортирования, эксплуатации и монтажа светильника, указанных в настоящем паспорте, в течение гарантийного срока.

6.4 К гарантийному ремонту принимаются светильники, при наличии подтверждающих документов об их приобретении и сохранности маркировки с серийным номером.

6.5 Гарантия не распространяется на светильники, недостатки которых возникли вследствие нарушения покупателем:

- нормальных условий эксплуатации,
- правил и условий безопасной эксплуатации (пункт 3), правил и условий монтажа (пункт 4) и правил хранения и транспортирования (пункт 5), указанных в настоящем паспорте.

6.6 Производитель не несет ответственность и не компенсирует затраты покупателя на строительные-монтажные работы, связанные с техническим обслуживанием и ремонтом светильника.

## **7 Свидетельство о приемке**



**ООО «ТОРГОВЫЙ ДОМ «ФЕРЕКС»**  
**422624, Россия, Республика Татарстан, с. Столбище, ул. Совхозная, 4В**  
**8 800 100 30 30**  
[www.fereks.ru](http://www.fereks.ru), [info@ledel.ru](mailto:info@ledel.ru)