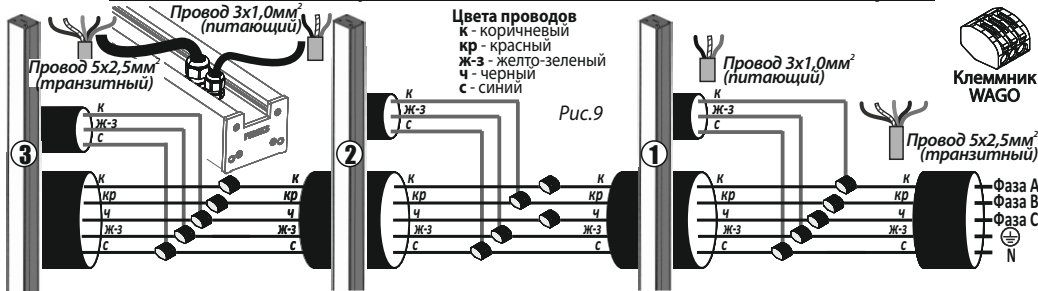


Последовательное пофазное подключение светильников FDL(магистраль)



При последовательном(пофазном) подключении группы(1-*N*) светильников(на примере FDL 05-*xx*) необходимую фазу транзитного провода подключите к питающему проводу соответствующего светильника. **Общее количество подключаемых светильников(*N*) на одну фазу - не более 19шт.(57шт. - на три фазы) (для FDL *xx-130*).**

6. СВЕДЕНИЯ ОБ УТИЛИЗАЦИИ

Выработавшие свой срок службы светодиодные светильники без аккумуляторов относятся к отходам IV класса опасности (мало опасные), аккумуляторы - к отходам III класса опасности (умеренно опасные). После окончания срока службы их необходимо сдать в специализированную организацию, имеющую лицензию на право утилизации опасных отходов или отправить на завод-изготовитель.

7. ПРАВИЛА ХРАНЕНИЯ И ТРАНСПОРТИРОВКИ

Светильник поставляется упакованным в коробку из гофрокартона.

Светильник транспортируется всеми видами крытого транспорта в соответствии с правилами, действующими на каждом используемом виде транспорта.

Условия транспортирования в части воздействия механических факторов должны соответствовать условиям по ГОСТ 23216.

Условия транспортирования в части воздействия климатических факторов должны соответствовать условиям хранения 5 по ГОСТ 15150.

Сроки транспортирования должны входить в общий срок службы светильников(не более 3 месяцев).

Условия хранения светильника в упаковке изготовителя в части воздействия климатических факторов должны соответствовать условиям хранения 2 по ГОСТ 15150 и ГОСТ 23216.

8. ГАРАНТИЙНЫЕ ОБЯЗАТЕЛЬСТВА

Изготовитель гарантирует соответствие светильника техническим характеристикам при соблюдении потребителем условий эксплуатации, транспортирования, хранения и монтажа.

Гарантийный срок светильника составляет - 5 лет (со дня даты продажи, а в случае невозможности ее установления - с даты отгрузки покупателю (производителем сроки гарантии могут быть увеличены)).

Бесплатный ремонт, замена светильника(или его частей) в случае его неисправности в течение гарантийного срока осуществляется заводом-изготовителем при условии соблюдения потребителем условий транспортирования, хранения, монтажа и эксплуатации.

К гарантийному ремонту принимаются изделия, не подвергавшиеся разборке и конструктивным изменениям, не имеющие механических повреждений, при сохранении защитных наклеек, пломб, паспорта(копия) предприятия - изготовителя и упаковки.

Ремонт изделия(или его частей) осуществляет, непосредственно, завод-изготовитель или авторизованные СЦ (сервисный центр).

Для извещения о гарантийном случае Вы можете воспользоваться любым из вариантов:

- позвонить по номеру телефона **8 800-500-09-16**(бесплатно) и в тоновом режиме нажать кнопку «4».
- Вы будете перенаправлены на специалиста колл-центра гарантийной службы;
- сообщить на электронный адрес service@fereks.ru;
- заполнить форму обратной связи на сайте www.fereks.ru в разделе "Гарантия и поддержка".

СВИДЕТЕЛЬСТВО О ПРИЕМКЕ



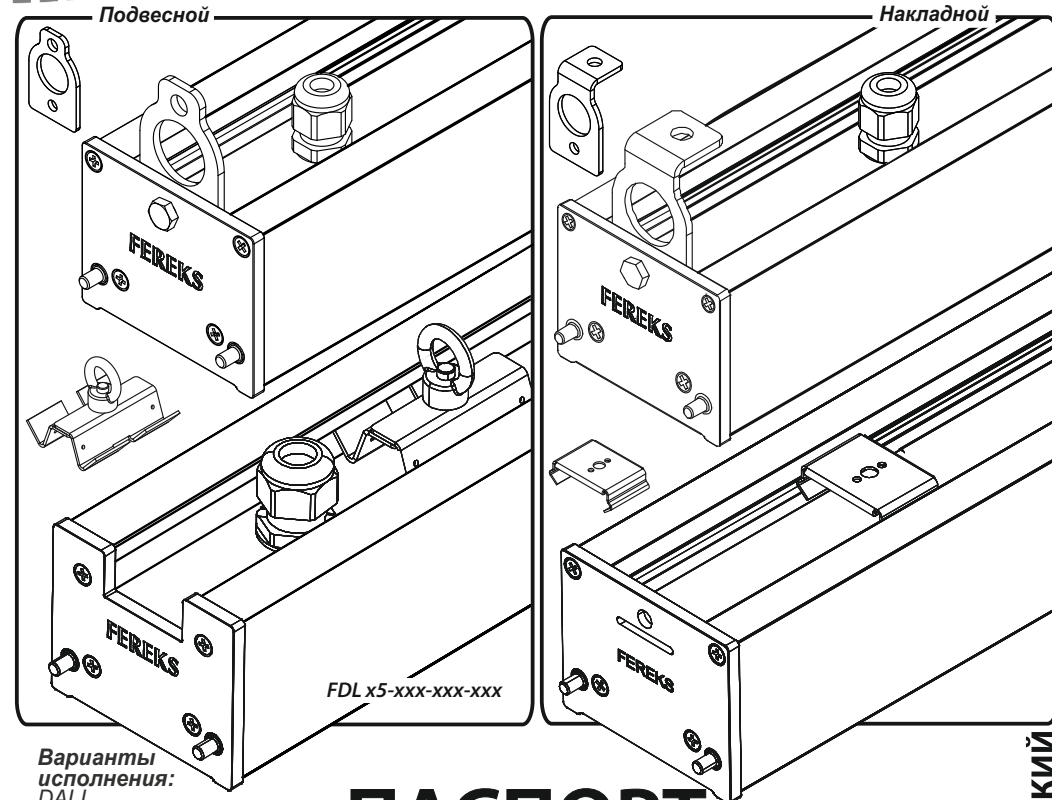
ООО «ТОРГОВЫЙ ДОМ «ФЕРЕКС»
422624, Россия,
Республика Татарстан,
с. Столбище, ул. Совхозная, 4В
+7 (843) 784 10 13, 8 800 500 09 16
www.fereks.ru, office@fereks.ru

ФЕРЕКС

светодиодные решения

ОСВЕЩЕНИЕ
ПРОИЗВОДСТВЕННЫХ,
ТОРГОВЫХ И ОБЩЕСТВЕННЫХ
ПОМЕЩЕНИЙ

FDL *xx-xxx-xxx-xxx*



Варианты исполнения:
DALI
1-10V
АБ
Магистраль

ПАСПОРТ

3461-015-68724181-2015 ПС

Светильник светодиодный серия FDL



РОССИЙСКАЯ ФЕДЕРАЦИЯ
Республика Татарстан



РУССКИЙ

1. ОБЩИЕ СВЕДЕНИЯ И НАЗНАЧЕНИЕ

Светильник светодиодный серии FDL(далее светильник)предназначен для производственного освещения, освещения складов, холлов, кассовых зон, фудкортов, торговых павильонов, административных и других общественных помещений. Произведен по ТУ 3461-015-68724181-2015, соответствует требованиям технических регламентов ТР ТС 004/2011, ТР ТС 020/2011, ТР ЕАЭС 037/2016.

2. ОСНОВНЫЕ ТЕХНИЧЕСКИЕ ХАРАКТЕРИСТИКИ

Потребляемая мощность, Вт*	22/32/33/43/45/60/65/70/90/100/130
Номинальное напряжение питания(АС), В	230
Диапазон рабочего напряжения(АС), В	176-264 / 198-264(FDL xx-60,65,90,100,130)
Частота, Гц	50
Коэффициент мощности драйвера (cos φ), не менее	0,96
Класс защиты от поражения электрическим током	I
Производитель светодиодов	Nichia
Класс светораспределения	П (прямой)
Световая отдача светильника, лм/Вт:	
FDL xx-22-(830;840;850)-C110...(-;135;120)	FDL xx-32-(830;840;850)-C110...(-;146)
FDL xx-33-(830;840;850)-C110...(-;128)	FDL xx-43-(830;840;850)-C110...(-;131;138)
FDL xx-45-(830;840;850)-C110...(-;121;122;128)	FDL xx-60-(830;840;850)-C110...(-;131;138)
FDL xx-65-(830;840;850)-C110...(-;120;122;128)	FDL 01-65-(830;840;850)-VW...(-;135)
FDL 05-65-(830;840;850)-VW...(-;128;-)	FDL xx-70-(830;840;850)-C110...(-;125)
FDL xx-70-740-C90...140	FDL xx-90-(830;840;850)-C110...(-;121;121;128)
FDL xx-100-(830;840;850)-C110...(-;125)	FDL xx-130-(830;840;850)-C110...(-;128)
Цветовая температура, К	2700 - 6500
Индекс цветопередачи	CR180
Коэффициент пульсаций светового потока, не более	1%
Тип КСС(кривой силы света)	косинусная(C)90°, 110°; VW-специальная
Температура эксплуатации, °С	от -10 до +40
Вид климатического исполнения	УХЛ3.1
Степень защиты от воздействия окружающей среды	IP40 / IP54
Корпус светильника	сплав алюминия с полимерным покрытием
Материал светопропускающей оболочки	опаловый ПММА; ПММА(FDL с КСС:VW)
Крепление	накладное; подвесное
Габаритные размеры(ШхДхВ), мм**	80x1200x65 / 80x1500x65 / 80x1800x65 / 80x2400x65 / 80x3000x65
Масса, кг*	2,5/2,5/2,5/2,5/2,5/2,5/3,5/2,5/4,5/2,5/7,0
Ресурс работы светильника, не менее, ч	100 000

* - для FDL xx-22 / 32 / 33 / 43 / 45 / 60 / 65 / 70 / 90 / 100 / 130

** - для FDL xx-22(43;45;70) / FDL xx-32(60;65;100) / FDL xx-33 / FDL xx-90 / FDL xx-130

Тип	Аккумулятор(для FDL с аварийным блоком(АБ))
Время полного заряда аккумулятора	3,6В; 2,0А ч; Ni-Cd, NiMh не менее 24ч.
Время работы в аварийном режиме	не менее 1ч.
При снижении времени работы в аварийном режиме от заявленной -	аккумулятор необходимо заменить.

Структура обозначения светильника

FDL xx-xxx-xxx-xxx

- 1 - Наименование серии;
- 2 - Номер модификации(01-99);
- 3 - Номинальная потребляемая мощность светильника;
- 4 - Цветовой код: трехзначное число, первая цифра которого соответствует первой цифре индекса цветопередачи (CRI, при CR180-допускается не указывать), а вторая и третья цифры соответствуют первым двум цифрам коррелированной цветовой температуры: 27(2700K)-65(6500K);
- 5 - Тип КСС.

3. КОМПЛЕКТ ПОСТАВКИ

Светильник, шт.	1	Полкодержатель 1 (для FDL магистраль), шт.	2
Упаковка, шт.	1	Скоба 2(только для одиночного накладного монтажа), шт.	2
Паспорт, шт.	1	Скоба 2, по запросу(для крепления распределительной коробки), шт.	1
Кронштейн 3-5***, шт.	2	Клеммник WAGO 6(FDL с последовательным подключением), шт.	3
Метизы, комплект***	1	Клеммник WAGO 6(FDL с последовательным пофазным подключением),шт.	5

4. ТРЕБОВАНИЯ ПО МОНТАЖУ И ЭКСПЛУАТАЦИИ

Монтаж и эксплуатация светильника должна производиться в соответствии с паспортом на изделие, а также «Правилами технической эксплуатации электроустановок потребителей».

Все работы по монтажу, замене, подключению светильника должны проводиться только при отключенном питающем напряжении.

При подключении проводов питания к светильнику необходимо обеспечить степень защиты соединения не ниже степени защиты светильника.

Перед вводом в эксплуатацию светильник должен быть заземлен, характеристики заземления должны соответствовать ГОСТ 12.1.030.

Проектной позицией (нормальным рабочим положением) светильника является положение, при котором его световой поток обращен в нижнюю полусферу.

Эксплуатация светильника с поврежденной светопропускающей оболочкой не допускается.

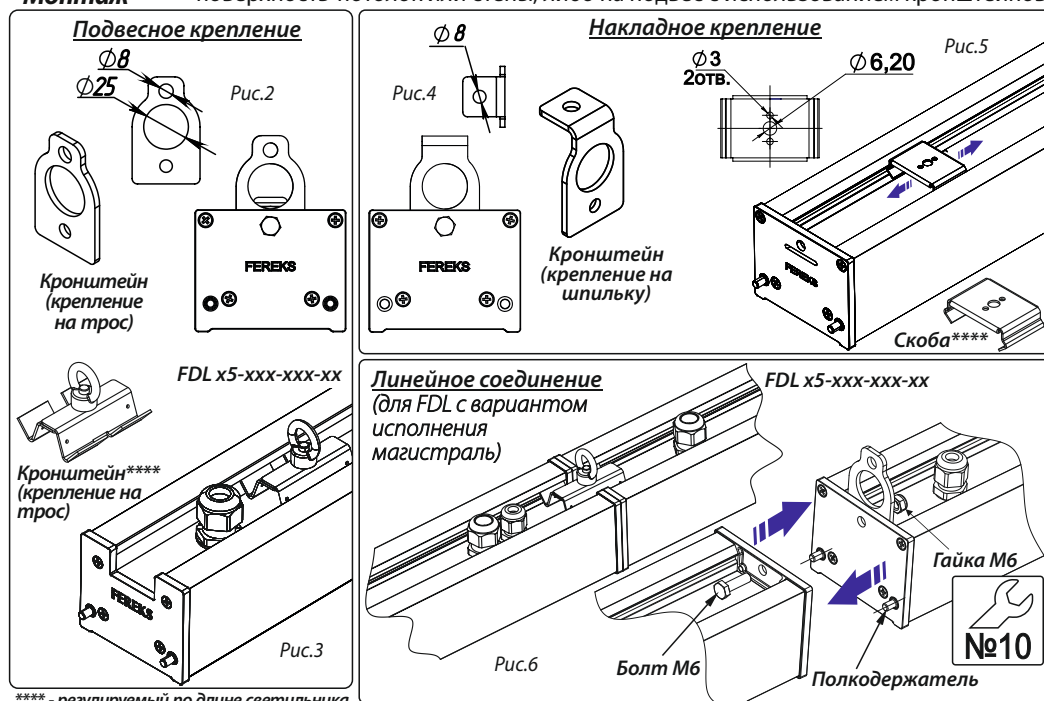
Не допускается эксплуатация светильника с поврежденной изоляцией проводов.

Нормы качества электроэнергии должны соответствовать требованиям ГОСТ 32144-2013.

5. ИНСТРУКЦИЯ ПО МОНТАЖУ И ПОДКЛЮЧЕНИЮ

Светильник серии FDL(в зависимости от модификации) монтируется на монтажную поверхность-потолок или стены, либо на подвес с использованием кронштейнов.

Монтаж



**** - регулируется по длине светильника

Подключение одиночного светильника (на примере FDL с IP54).



Последовательное подключение светильников (магистраль)(на примере FDL с IP54).

