

L-INDUSTRY TURBINE

Легкий промышленный светильник



Сферы применения



Производственные
помещения



Логистические
центры



Торговые
площади



Спортивные
площадки

Основные характеристики



Мощность
25 - 100 Вт



Световой поток
3300 - 13200 лм

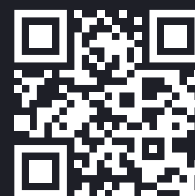


КСС
Д, Г30, Г60, К15



Степень защиты
IP66

LED



ledel.ru



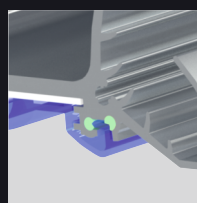
L-INDUSTRY TURBINE

Характеристики серии

Диапазон напряжения питания переменного тока, В	от 165 до 430
Частота, Гц	50
Коэффициент мощности драйвера, λ	≥0,9
Коэффициент пульсации светового потока, %	≤2
Температура эксплуатации, °С	от -60 до +40
Вид климатического исполнения	УХЛ1
Индекс цветопередачи, CRI	72, 80
Цветовая t, К	4000, 5000
Класс защиты от поражения электрическим током	I

Технические характеристики актуальны при номинальном напряжении – 220-230В.

Особенности серии

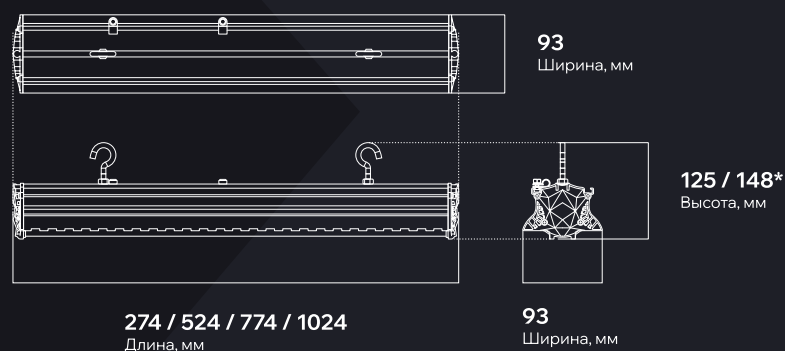


Двойной контур герметизации обеспечивает высокую влагозащищенность светильника



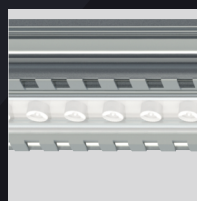
Ножки на торцевых крышках исключают повреждения оптической части при монтаже и транспортировке

Вес и габариты



Вес, кг: 0,7 / 1,3 / 2,0 / 2,4

Значения соответствуют:
L-Industry Turbine 40 / 60 / 90 / 120
*размер с поворотным креплением



Специальные участки для усиления естественной конвекции позволили минимизировать вес

LEDEL

ул. Мазита Гафури, 50,
г. Казань, РФ, 420108

8 800 100 30 30
info@ledel.ru

ledel.ru

