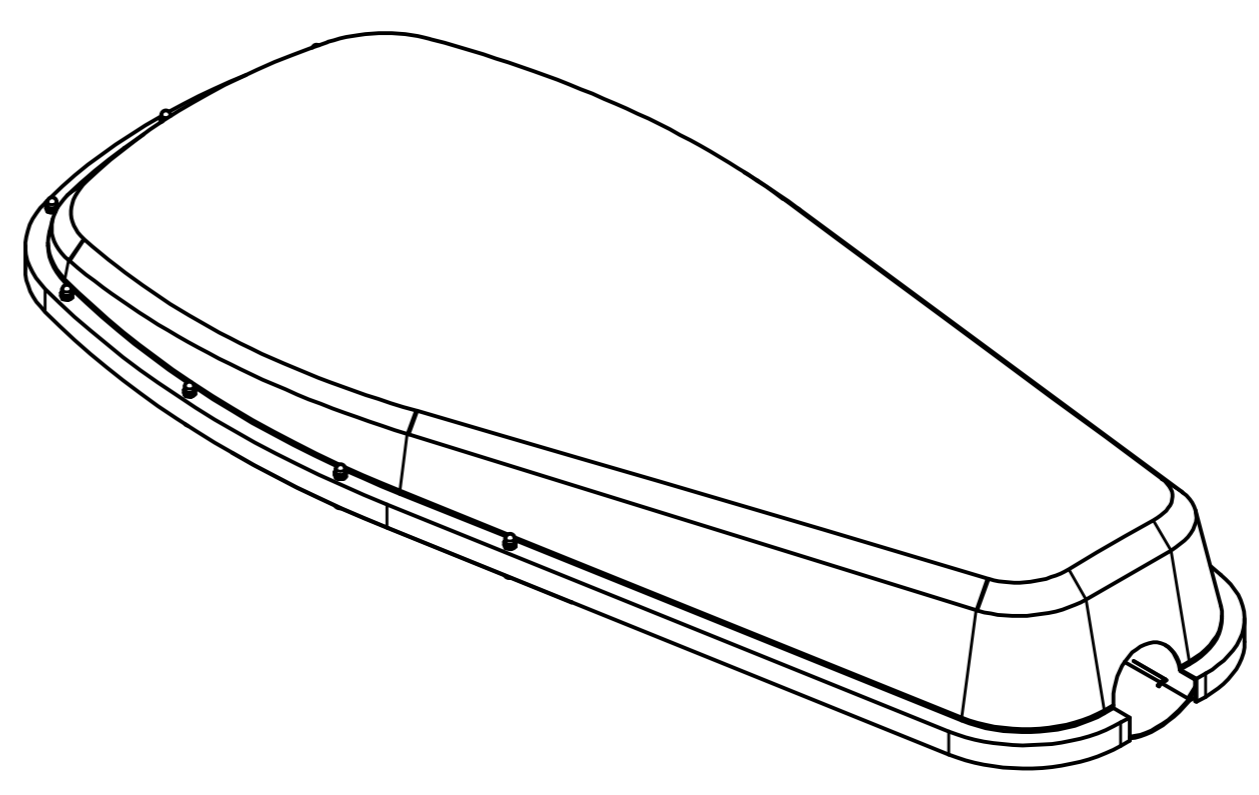
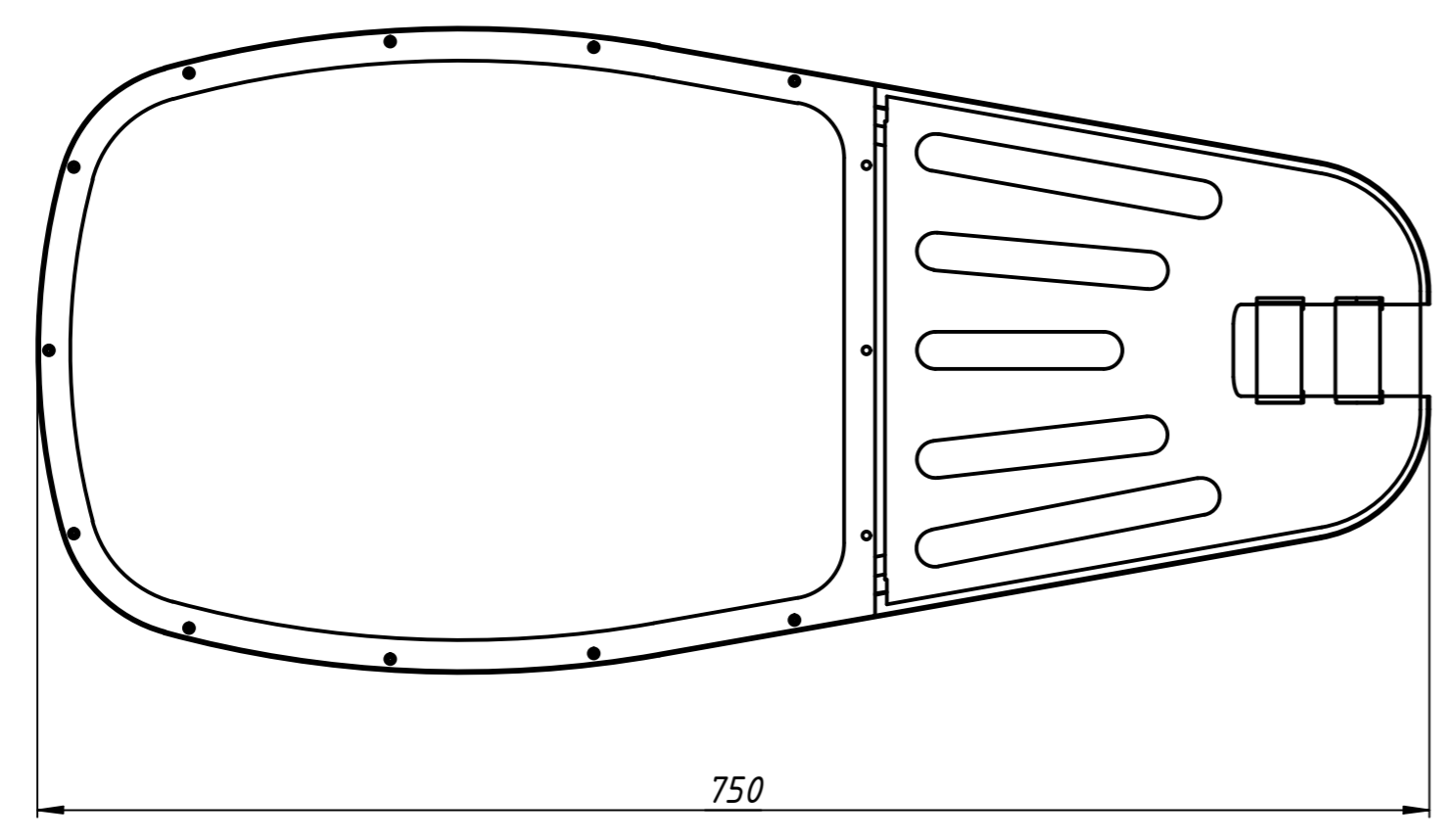
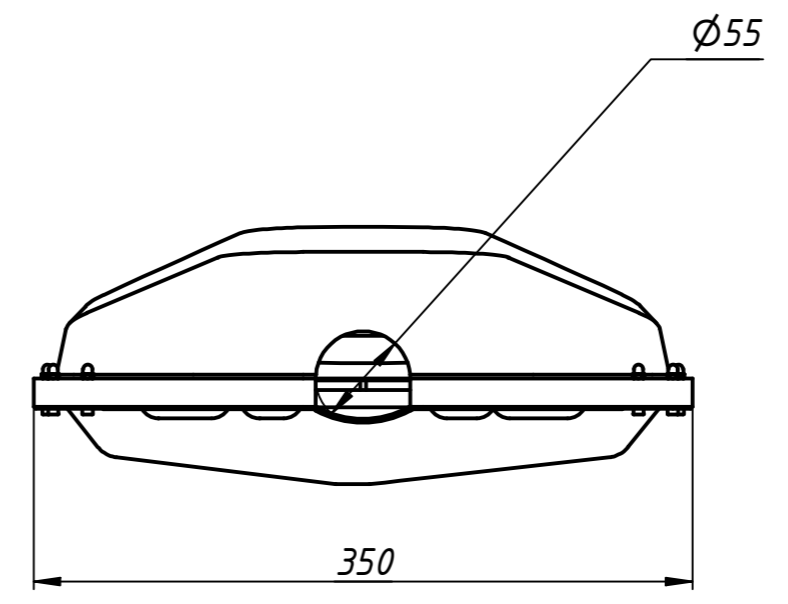
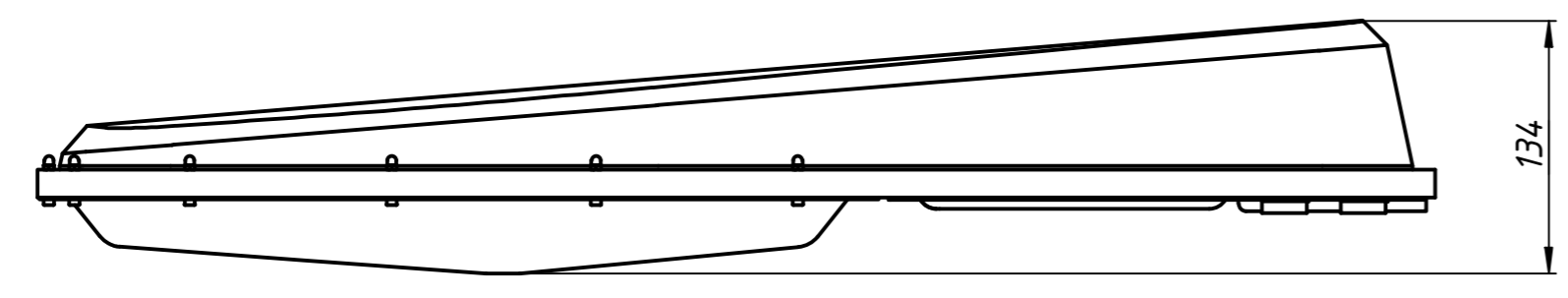


hJ

B



Перв. примен.
Справ. №

Инв. № подл.	Подп. и дата	Взам. инв. №	Инв. № дубл.	Подп. и дата
--------------	--------------	--------------	--------------	--------------

ГЧ				
Изм.	Лист	№ докум.	Подп.	Дата
		Степаненко К		26.07.2020
Разраб.				
Пров.				
Т. контр.				
Нач. отд.				
Н. контр.				
Чтв.				
			Лит.	Масса
			7.7	1:4
			Лист	Листов
			1	1