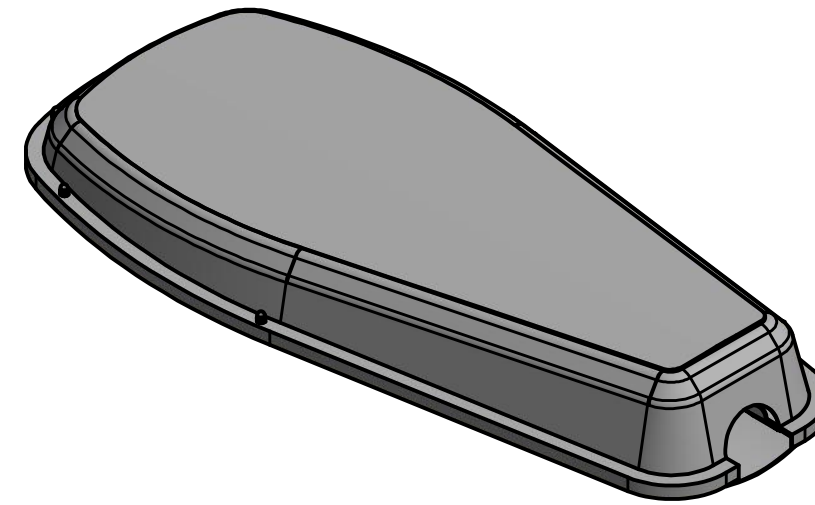
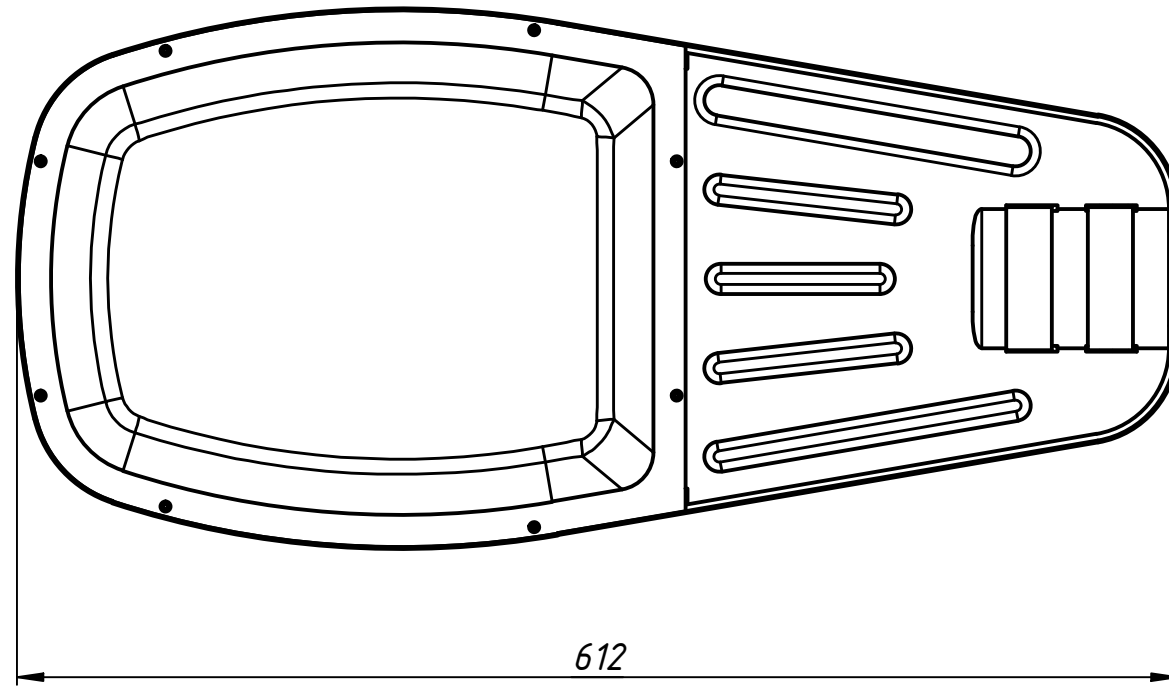
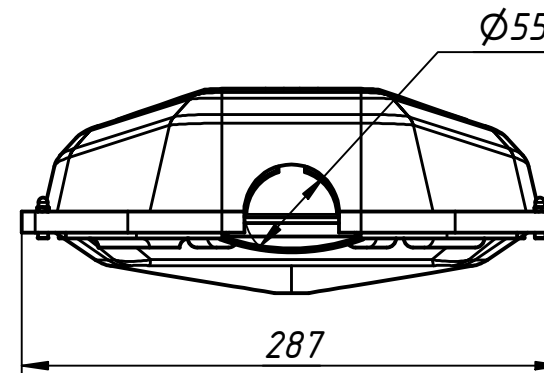
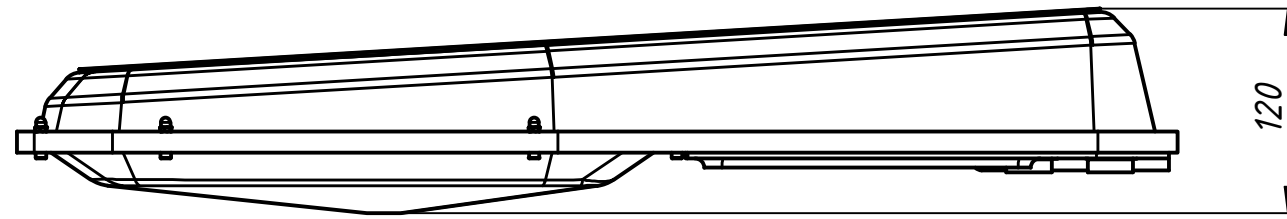


Патриот Средний М



Перв. примен.

Справ. №

A

Подп. и дата

Инв. № дубл.

Взам. инв. №

Подп. и дата

Инв. № подл.

Патриот Средний М

Изм.	Лист	№ докум.	Подп.	Дата	Лит.	Масса	Масштаб
						3.8	1:4
Разраб.		Степаненко К		06.07.2020			
Пров.							
Т. контр.					Лист	Листов	1
Нач.отд.							
Н. контр.							
Утв.							